

Capacitive insulator 33KV

Type TB30



Capacitive insulator 33KV

Characteristics

They are made of epoxy resin with brass fitting.
The capacitive insulators are for indoor.
Use in environment with max temperature of 85°C.
These insulators, transmits signals to voltage phase indicator and are used as insulating supports for electrical equipment, bus bars, fuses & etc.

Reference Standards

- IEC 660
- IEC 273

Installation

- Bus bar and MV equipment installation with three screws at the top of insulator.
- insulator is installed with three screws on the plate.
- For easy installation and maintenance, LV wiring of the side.

Technical data

- Rated operating voltage 33KV
- output Voltage compared with earth $400 \pm 10\% V$
- High during Creepage for better insulation

مشخصات

مقره خازنی از جنس اپوکسی رزین و اتصالاتی از جنس فلز برنج جهت استفاده در محیط های داخلی با دمای حداکثر ۸۵ درجه سانتی گراد.

این سری از مقره ها به عنوان مقسم خازنی ولتاژ فشار متوسط، جهت ارسال سیگنال به نمایشگر، به منظور نمایش وجود یا عدم وجود ولتاژ و همچنین به عنوان عایق و نگهدارنده تجهیزات الکتریکی، باسبارها، فیوزها و ... می باشد.

استانداردهای مرجع

- IEC 660
- IEC 273

نصب و راه اندازی

- سه پیچ جهت نصب باس بار و تجهیزات فشار متوسط در بالای مقره
- سه پیچ جهت نصب مقره در پلیت و تابلو
- جهت نصب و نگهداری آسان یک پیچ در بغل برای خروجی سیگنال LV

اطلاعات فنی

- ولتاژی نامی 33KV
- ولتاژ خروجی نسبت به ارت $400 \pm 10\% V$
- طول خزشی بالا جهت عایقی بیشتر

Capacitive insulator 33kv

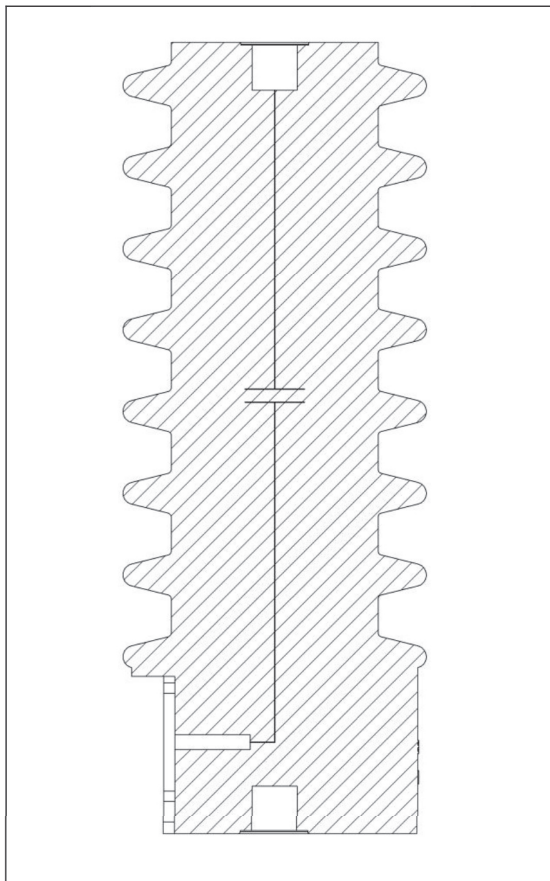
Technical characteristics of the TB30

Rated operating voltage	KV	33
Dry power frequency withstand Voltage	KV	70
Lighting impulse withstand voltage	KV	170
Creepage distance	m m	505
Insulator dimensions	m m	300

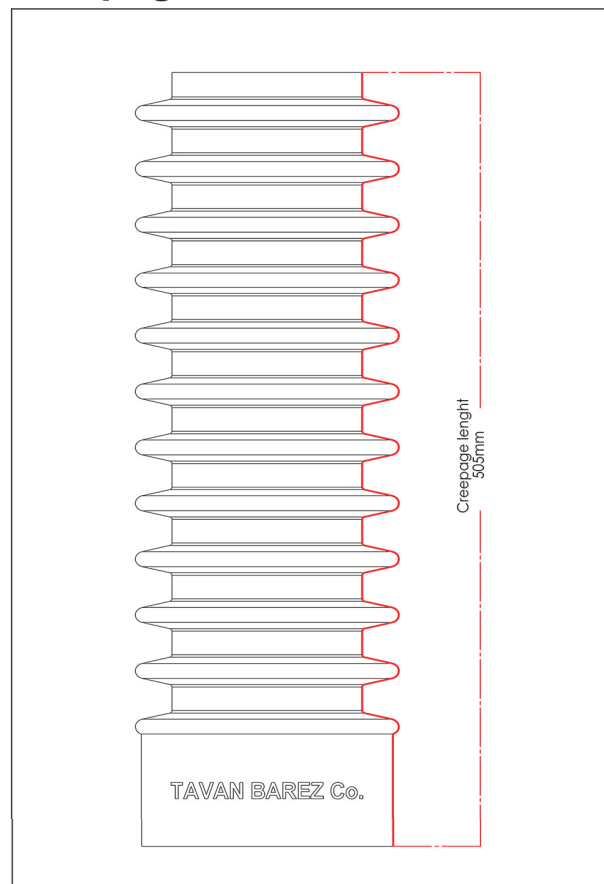
مشخصات فنی مربوط به مقره خازنی TB30

ولتاژ نامی	KV	۳۳
تست فرکانس قدرت	KV	۷۰
تست ولتاژ ضربه	KV	۱۷۰
طول خزشی	m m	۵۰۵
ارتفاع	m m	۳۰۰

Schematic

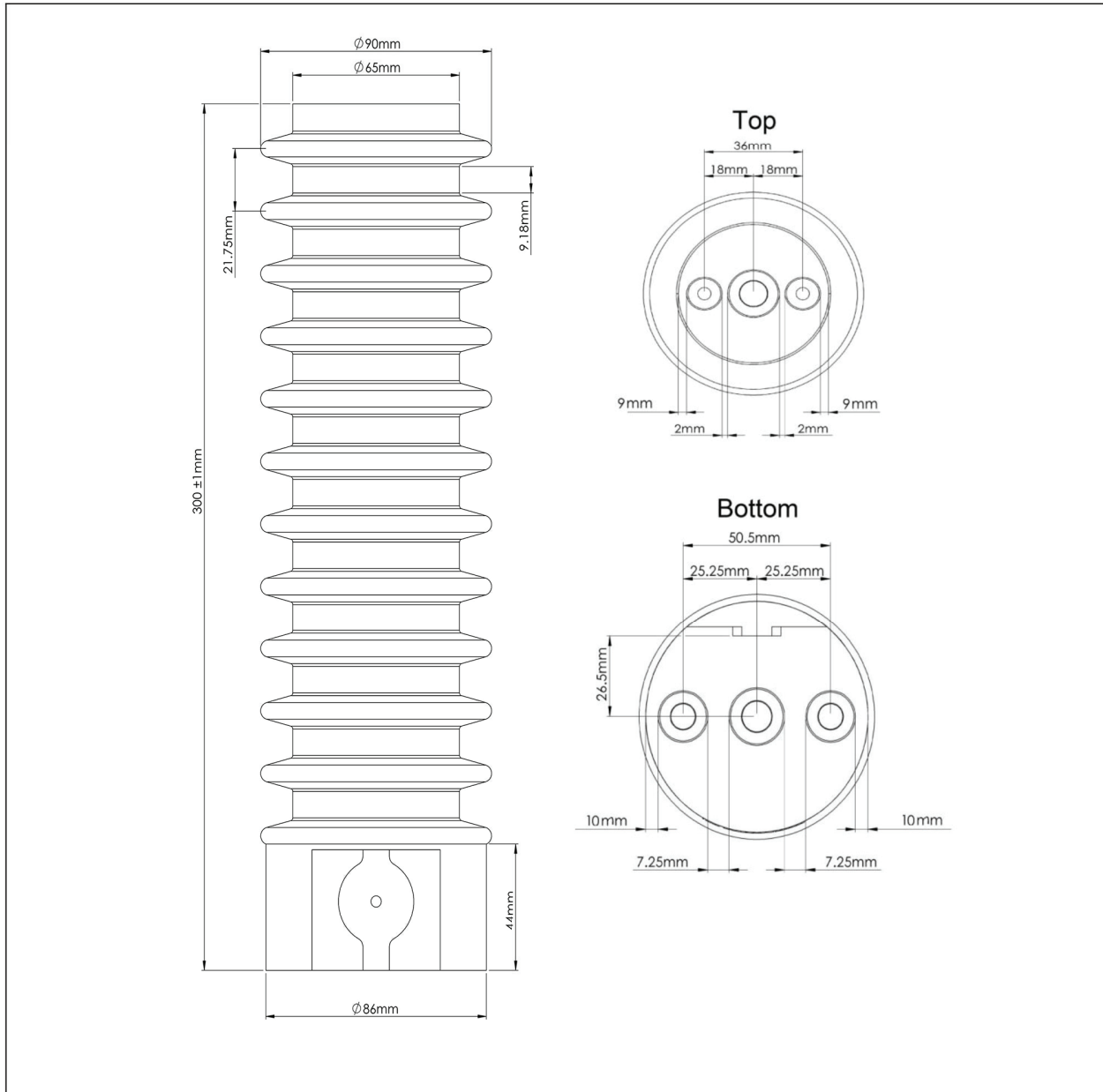


Creepage distance



Capacitive insulator 33KV

Mechanical Data



Capacitive insulator 33KV

Mechanical Data

